

# ATRIUM NOVO typ 1

## INSTRUKCJA MONTAŻU ASSEMBLY GUIDE MONTAGEANLEITUNG



**UWAGA!**



**Przed rozpoczęciem czynności montażowych należy bezwzględnie zapoznać się z treścią niniejszej instrukcji!**

**Producent nie ponosi odpowiedzialności za następstwa montażu przeprowadzonego niezgodnie z instrukcją oraz za użytkowanie schodów niezgodne z ich przeznaczeniem.**

**Montaż niezgodny z treścią niniejszej instrukcji powoduje utratę praw gwarancyjnych.**

**Zaleca się nie wyrzucać instrukcji po dokonaniu montażu, gdyż zawiera ona informacje przydatne podczas użytkowania schodów.**



**ATTENTION!**



**Please read carefully this guide before you start with installation process!**

**Manufacturer does not take any responsibility for failures and other consequences resulting from wrong installation and unsuitable using.**

**Inappropriate installation with this guide will cause the lost of all buyer's rights concerning the warranty.**

**Please keep this guide in a safe place. There is a lot of useful information inside that helps you use your stairs safely and keep them in a good condition.**



**ACHTUNG!**



**Vor Beginn der Installationsarbeiten sind absolut sicher, dieses Handbuch zu lesen!**

**Der Hersteller haftet nicht für die Folgen der Installation entgegen gemacht und Anweisungen für die Benutzung der Treppe mit dem Verwendungszweck unvereinbar.**

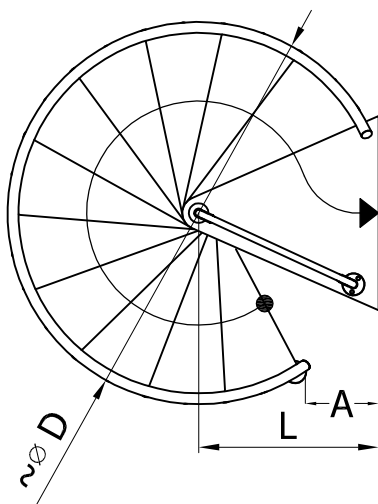
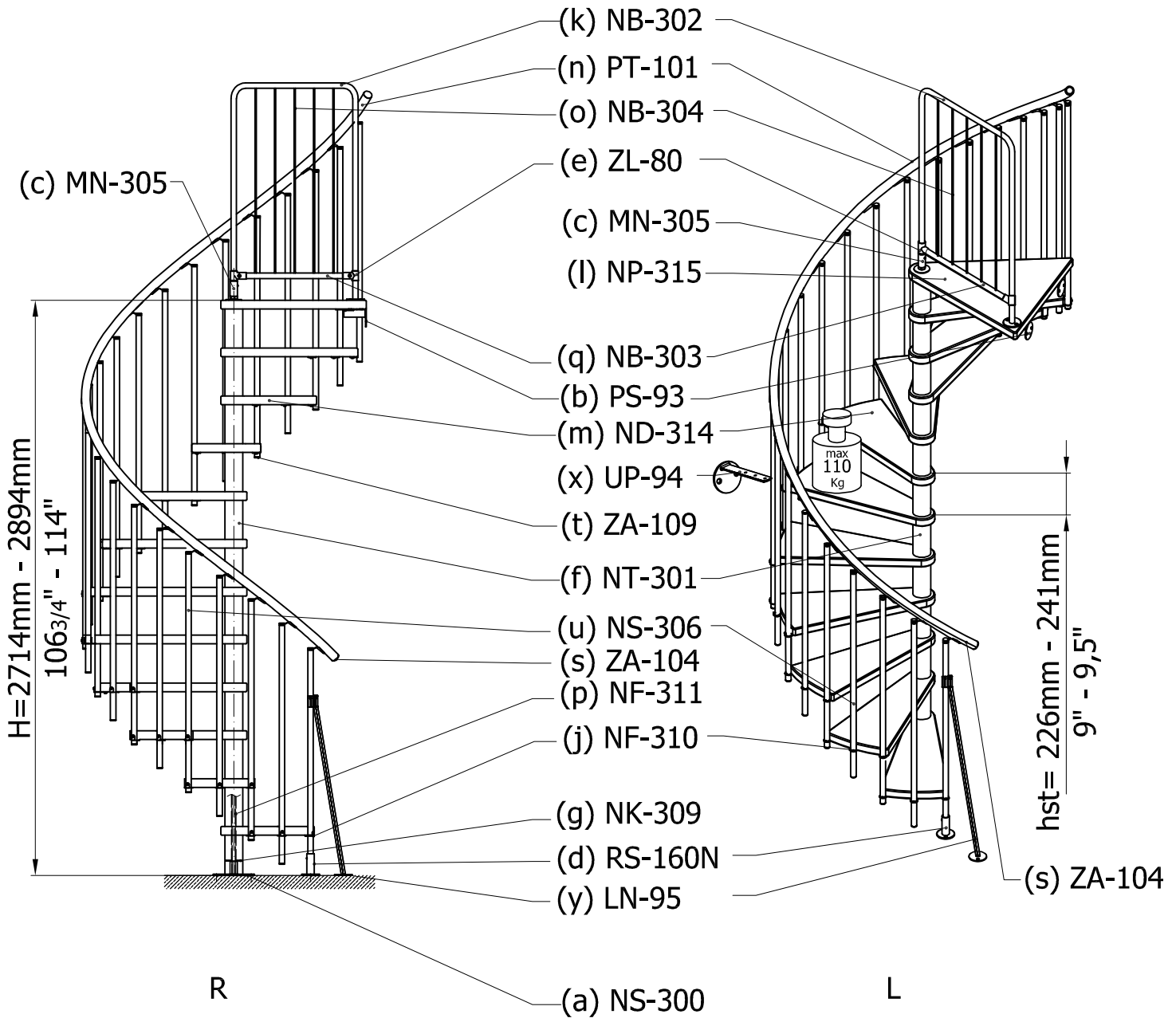
**Installation nicht mit dem Inhalt dieses Handbuchs wird die Garantie erlischt.**

**Es wird empfohlen, nicht die Erklärung nach der Installation zu werfen, wie es enthält Informationen, die Ihnen helfen, die Treppe benutzen.**

# ATRIUM NOVO typ 1 2 3

www.youtube.com/atrium\_novo

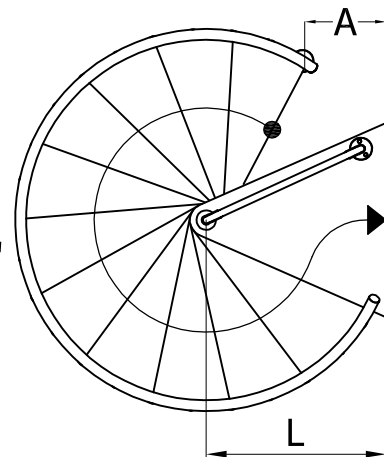
## Widok ogólny / General view / Gesamtansicht



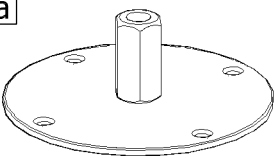
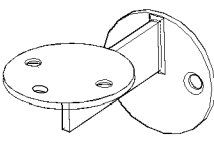

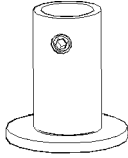
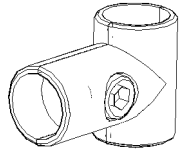
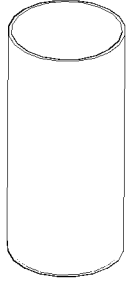
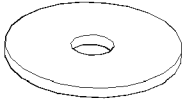
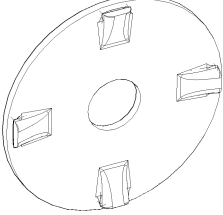
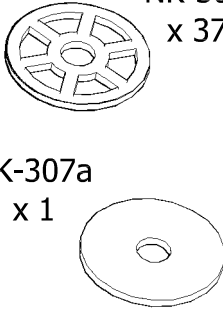
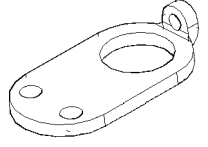
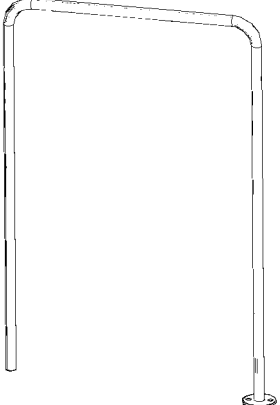
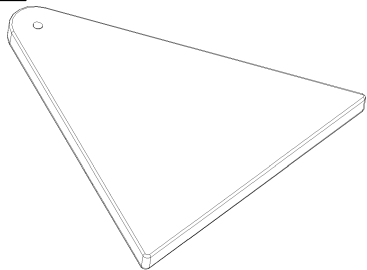
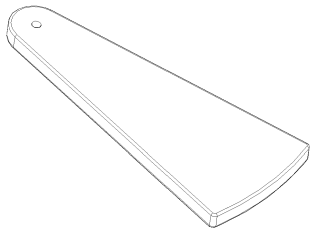
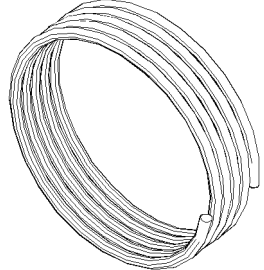
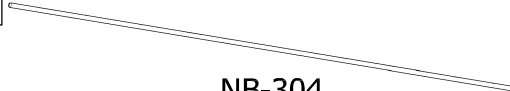


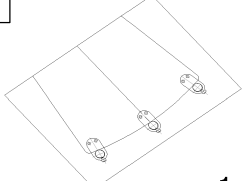



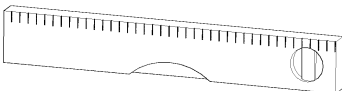
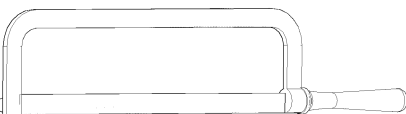
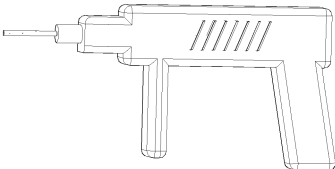
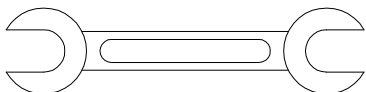
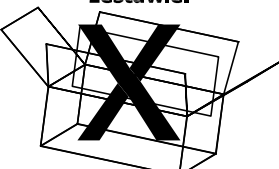
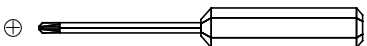
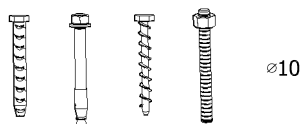




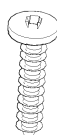



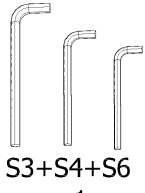
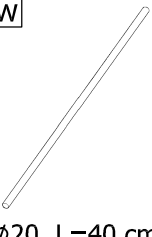
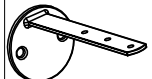

D:  $\varnothing$  1200mm = 47<sup>1</sup>/<sub>4</sub>"  
 L: 620mm = 24<sup>1</sup>/<sub>2</sub>"  
 A:  $\sim$  60mm = 2<sup>6</sup>/<sub>16</sub>"

D:  $\varnothing$  1400mm = 55<sup>1</sup>/<sub>16</sub>"  
 L: 660mm = 26"  
 A:  $\sim$  385mm = 15<sup>3</sup>/<sub>16</sub>"

D:  $\varnothing$  1600mm = 63"  
 L: 710mm = 28"  
 A:  $\sim$  860mm = 33<sup>7</sup>/<sub>8</sub>"



# Wykaz części / Detail list / Stückliste

<p><b>a</b></p>  <p>NS-300 x 1</p>	<p><b>b</b></p>  <p>PS-93 x 3</p>	<p><b>c</b></p>  <p>NM-305 x 1</p>	<p><b>d</b></p>  <p>RS-160N x 1</p>	<p><b>e</b></p>  <p>ZL-80 x 2</p>
<p><b>f</b></p>  <p>NT-301 x 12</p>	<p><b>g</b></p> <p>ø77,5!</p>  <p>NK-309 x 1</p>	<p><b>h</b></p>  <p>NK-308 x 23</p>	<p><b>i</b></p> <p>NK-307 x 37</p>  <p>NK-307a x 1</p>	<p><b>j</b></p>  <p>NF-310 x 34</p>
<p><b>k</b></p>  <p>NB-302 x 1</p>	<p><b>l</b></p>  <p>NP-315 x 1</p>	<p><b>m</b></p>  <p>ND-314 x 11</p>	<p><b>n</b></p>  <p>PT-101 x 4,5 m</p>	
<p><b>o</b></p>  <p>NB-304 5 x 0,89 m</p>		<p><b>p</b></p>  <p>NF-311 x 3 m</p>		
<p><b>q</b></p>  <p>NB-303 x 1</p>	<p><b>r</b></p>  <p>x 1</p>	<p><b>s</b></p>  <p>ZA-104 x 2</p>	<p><b>t</b></p>  <p>ZA-109 x 23</p>	<p><b>u</b></p>  <p>NS-306 x 23</p>
<div style="display: flex; justify-content: space-between;"> <div style="width: 45%;">    <p>s30 (M20)</p>  </div> <div style="width: 45%; text-align: center;"> <p><b>Nie zawarte w zestawie!</b></p>  <p><b>Not included in package!</b></p> <p><b>nicht im Lieferumfang enthalten!</b></p>   <p>ø10 x 15</p> </div> </div>				
<p><b>p1</b></p>  <p>NF-312 x 2</p>		<p><b>p2</b></p>  <p>NF-313 x 6</p>	<p><b>k1</b></p>  <p>SR-143 x 2</p>	<p><b>n1</b></p>  <p>3,5x16 x 47</p>
<p><b>j2</b></p>  <p>WD-144 x 80</p>		<p><b>d1</b></p>  <p>M8x10 x 3</p>	<p><b>j1</b></p>  <p>M6x12 x 34</p>	<p><b>p3</b></p>  <p>Z20,5 x 7</p>
<p><b>v</b></p>  <p>S3+S4+S6 x 1</p>		<p><b>w</b></p>  <p>ø20, L=40 cm</p>	<p><b>x</b></p>  <p>UP-94 x1</p>	<p><b>y</b></p>  <p>LN-95 x1</p>

# Zmiana wysokości stopnia / Step height changing / Stufenhöhe ändern

H=2714 - 2773 [mm]

opcja / option

**1**

H= 2714 mm

hst= 226 mm

H=2774 - 2833 [mm]

opcja / option

**2**

H= 2774 mm

hst= 231 mm

H=2834 - 2893 [mm]

opcja / option

**3**

H= 2834 mm

hst= 236 mm

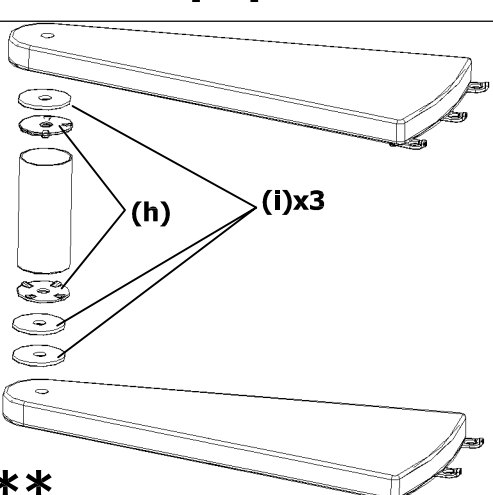
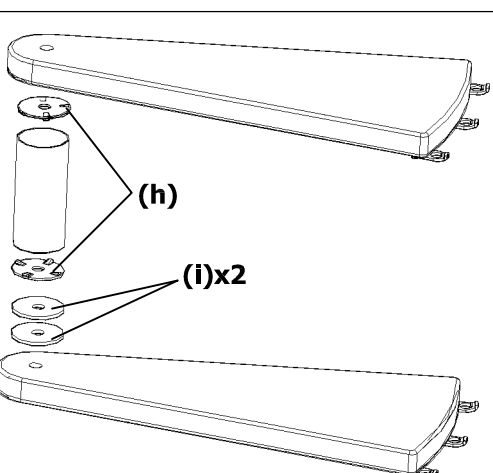
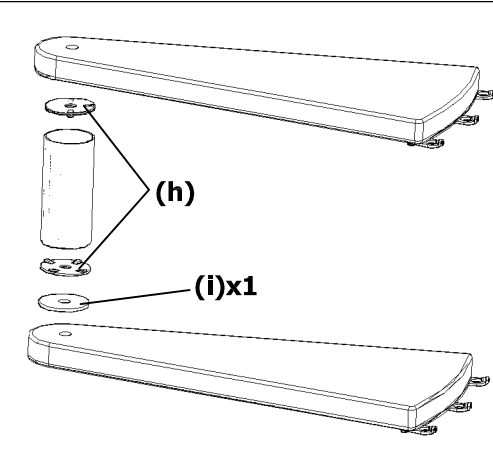
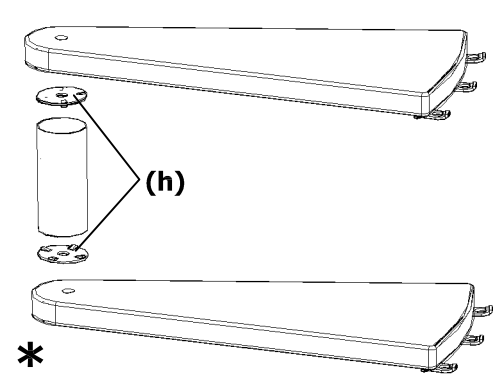
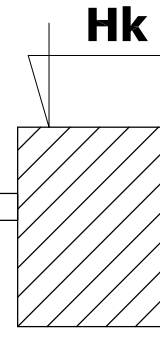
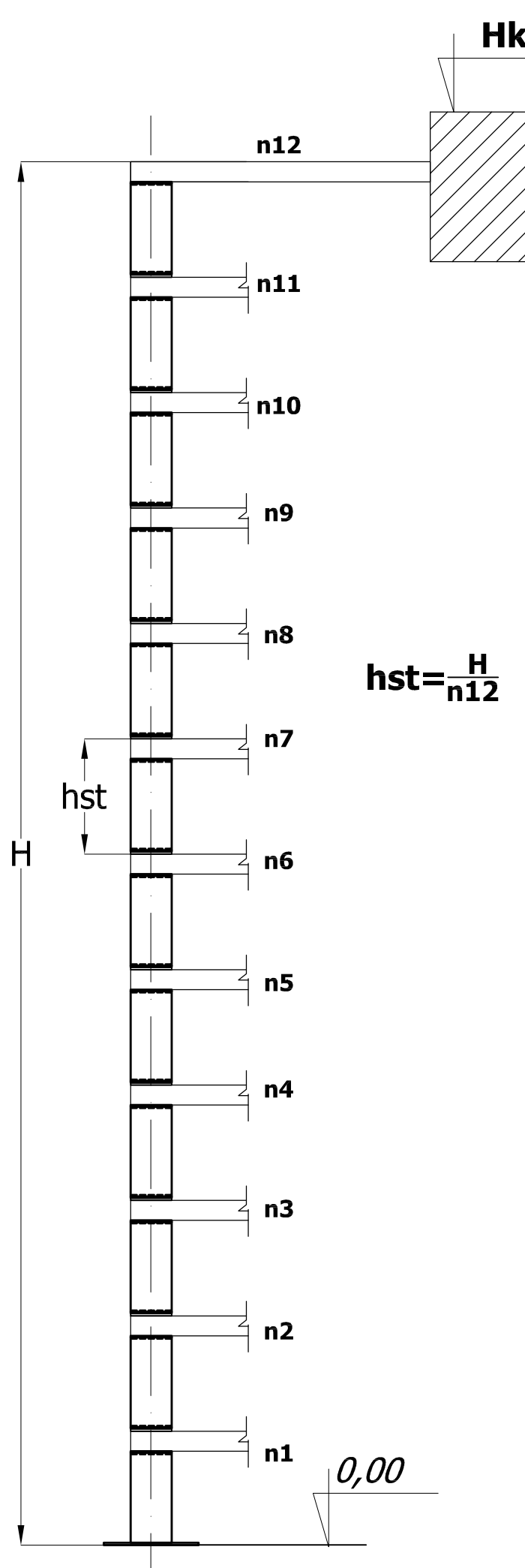
H=2894 - 3135 [mm]

opcja / option

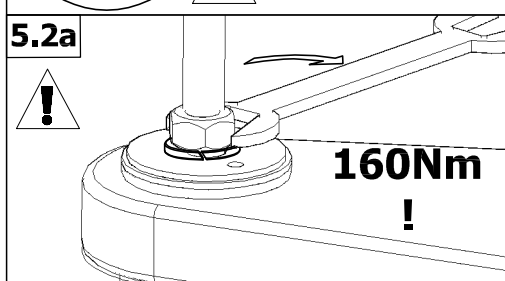
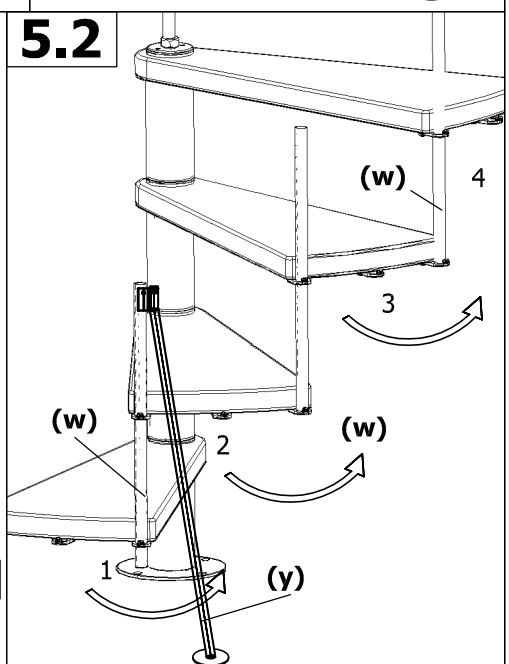
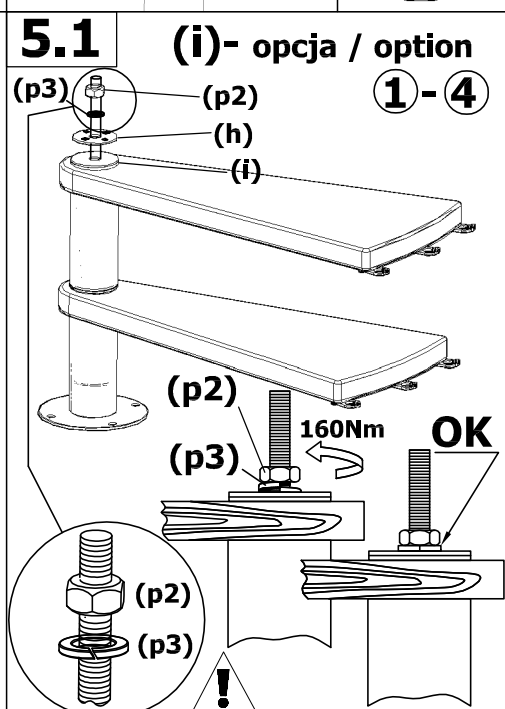
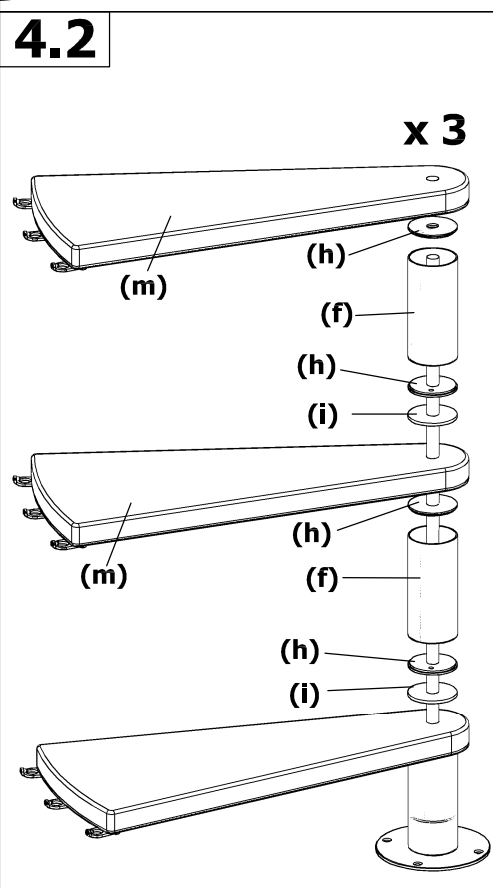
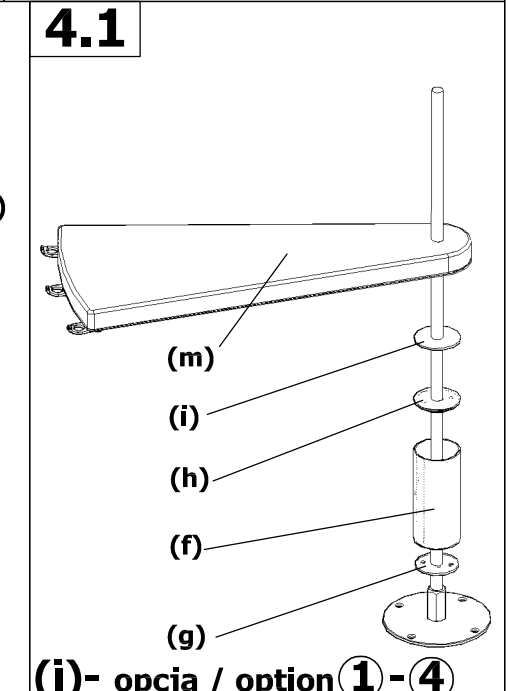
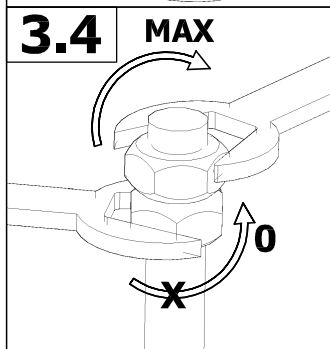
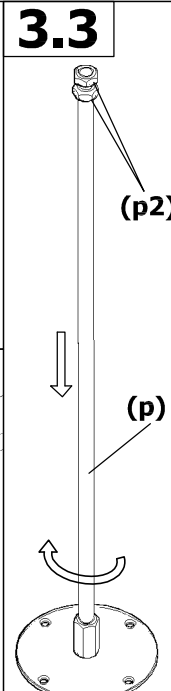
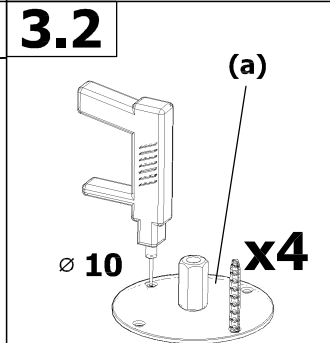
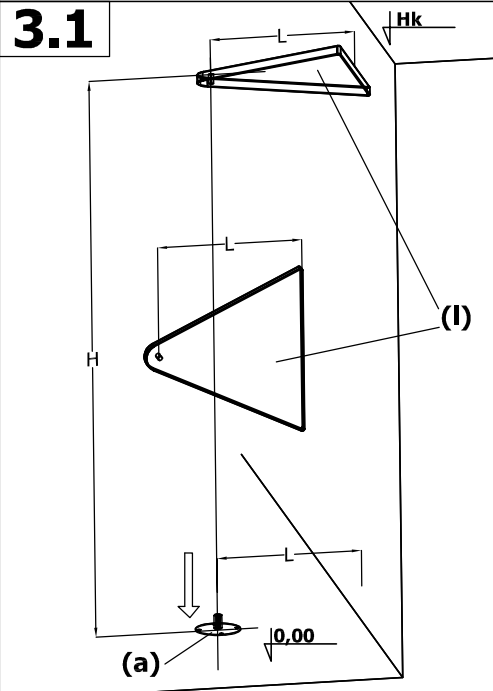
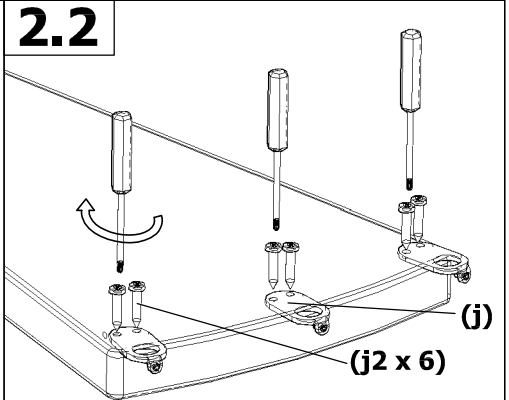
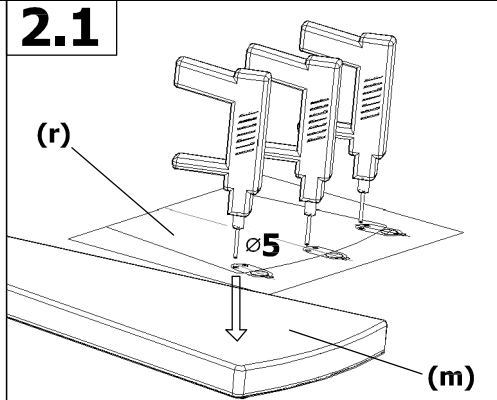
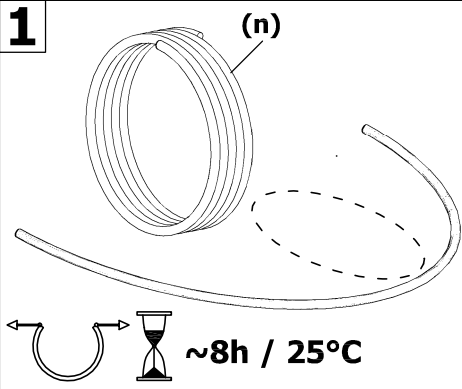
**4**

H= 2894 mm

hst= 241 mm



# Kolejność montażu / Installation order / Installationsreihenfolge



**Uwaga! / Attention! / Achtung!**

Po 7 dniach użytkowania należy dokręcić nakrętkę górną trzonu oraz sprawdzić pozostałe połączenia gwintowe i w miarę potrzeby je dokręcić.

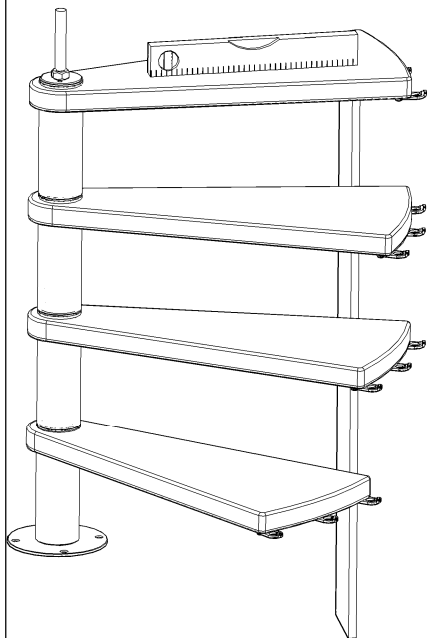
After 7 days of usage top nut of main part should be tighten. The rest of threaded connections should be checked and possibly tighten.

Nach 7 Tagen Gebrauch, ziehen Sie die Mutter an die Spitze des Stengels. Überprüfen Sie die restlichen Schrauben ggf. nachziehen.

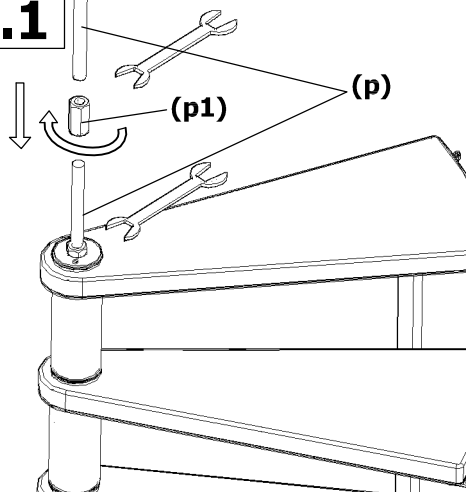
**5.**

**(i)- opcja / option ① - ④**

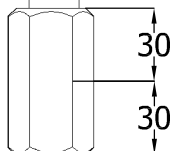
### 5.3



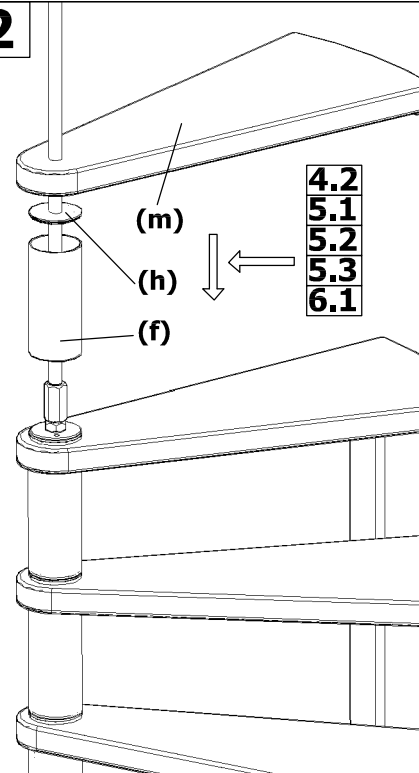
### 6.1



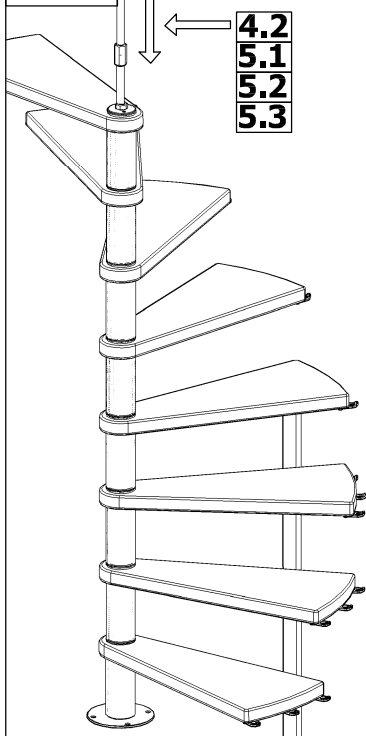
### 6.1a



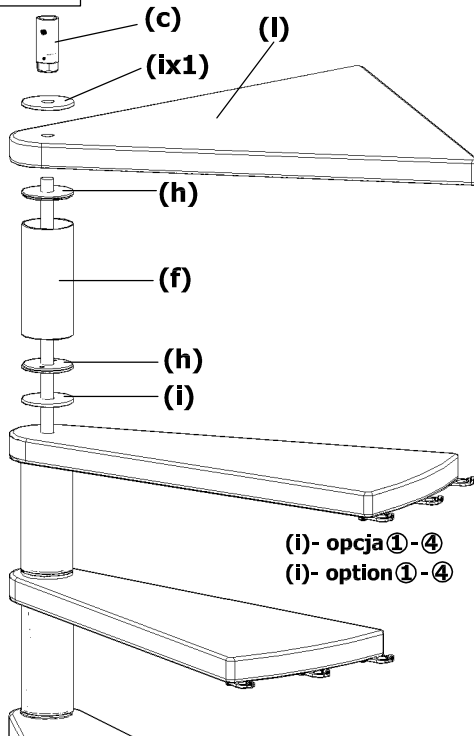
### 6.2



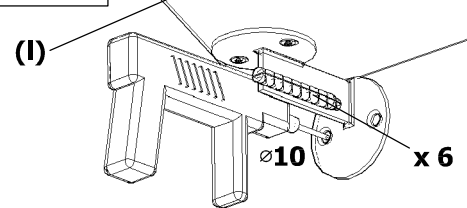
### 6.3



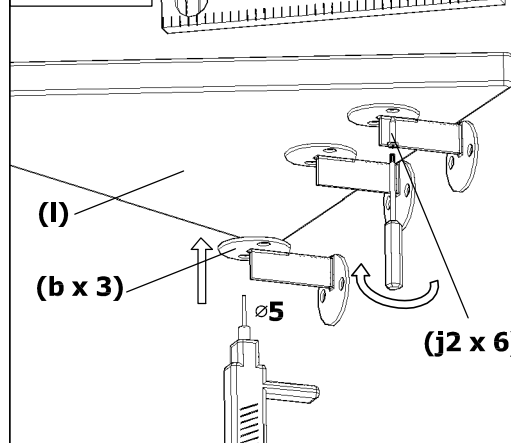
### 7.1



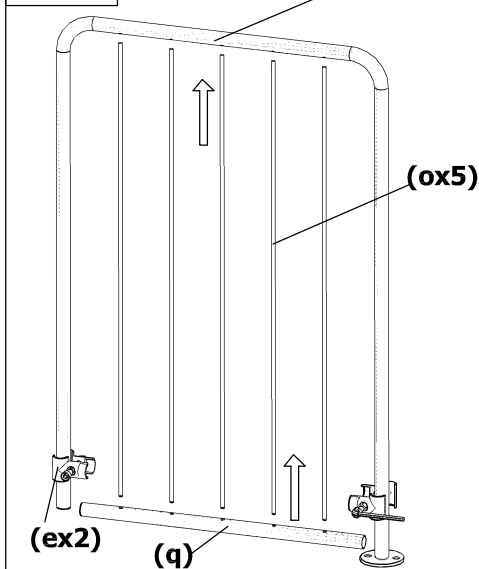
### 7.2a



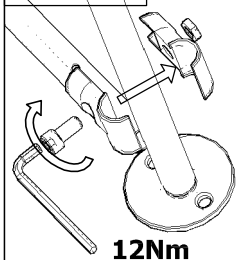
### 7.2b



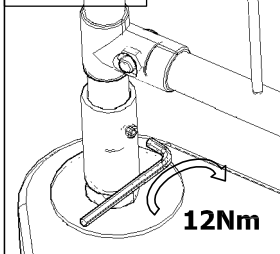
### 8.1



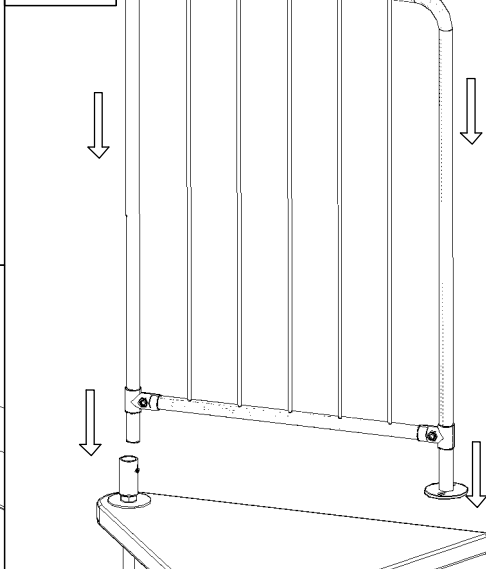
### 8.1a



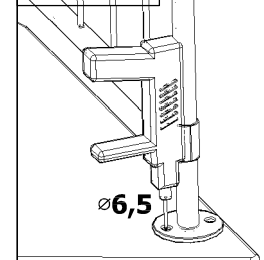
### 8.2a



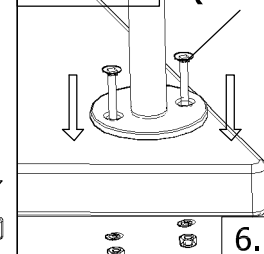
### 8.2

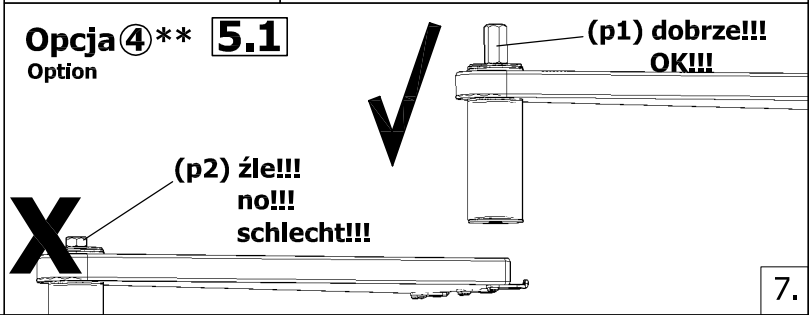
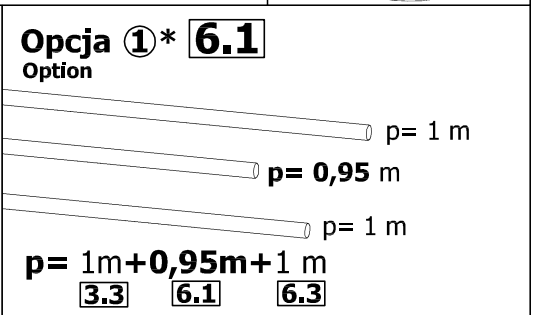
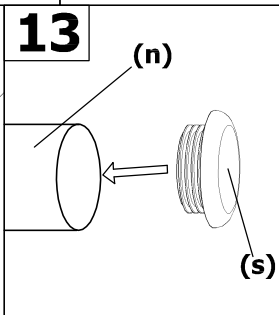
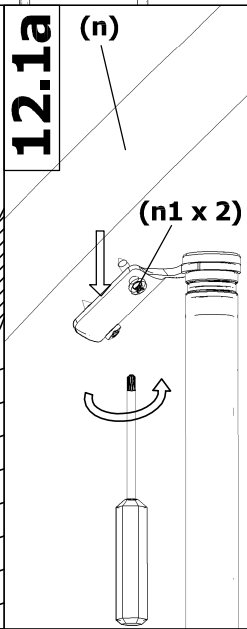
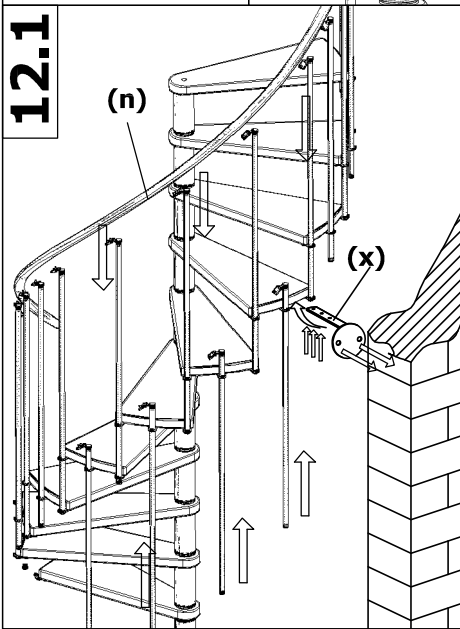
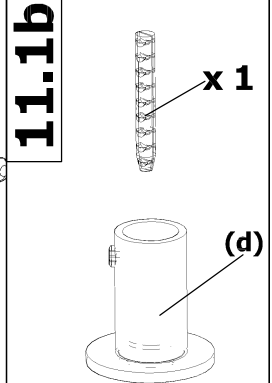
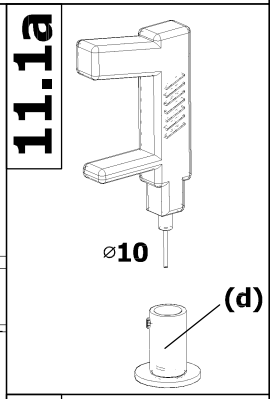
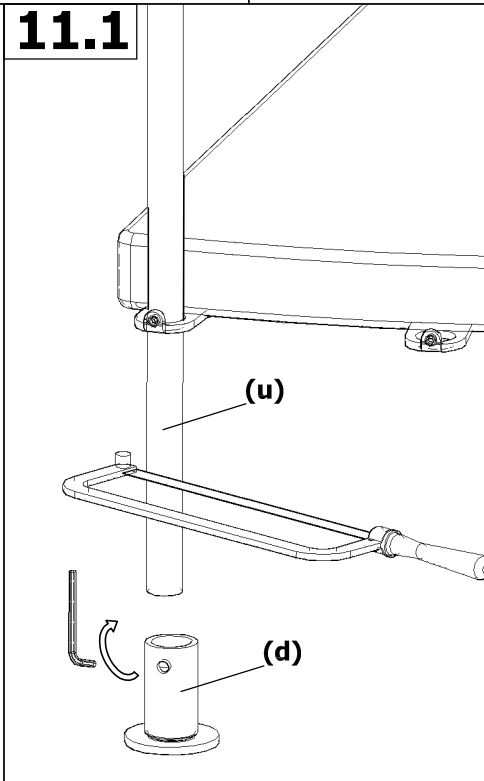
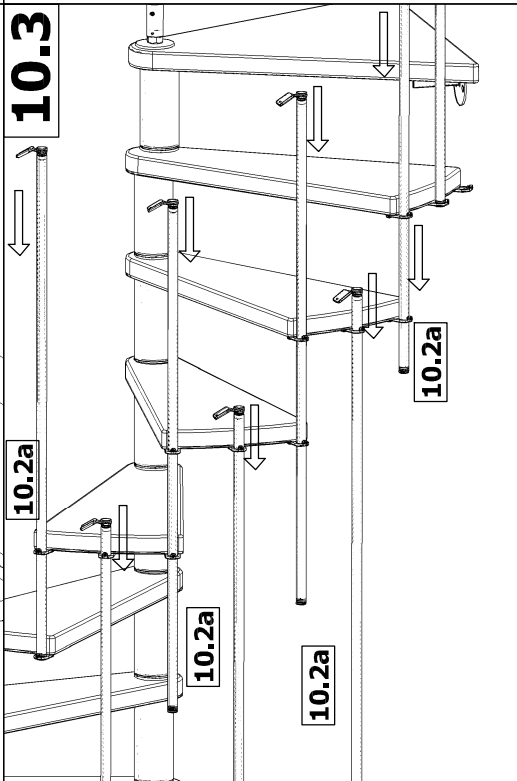
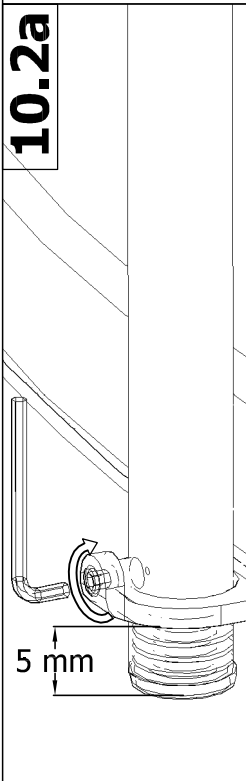
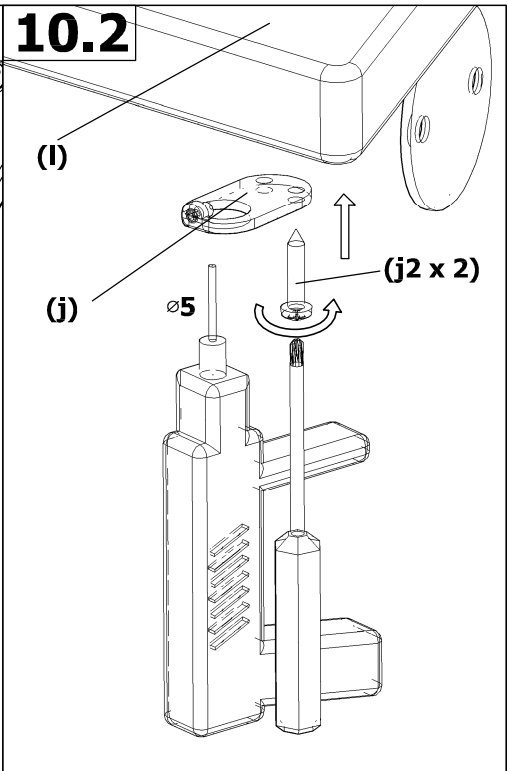
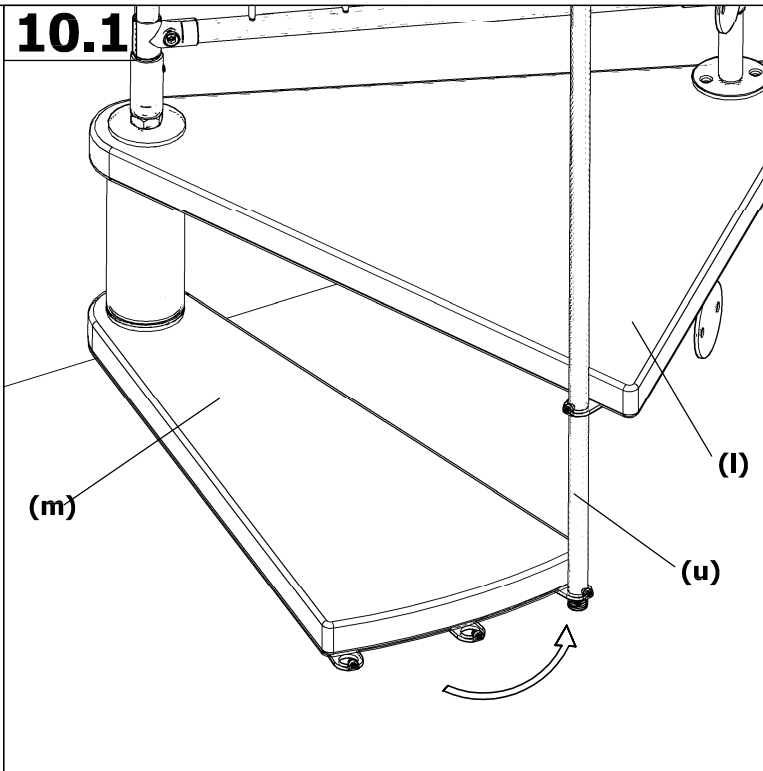
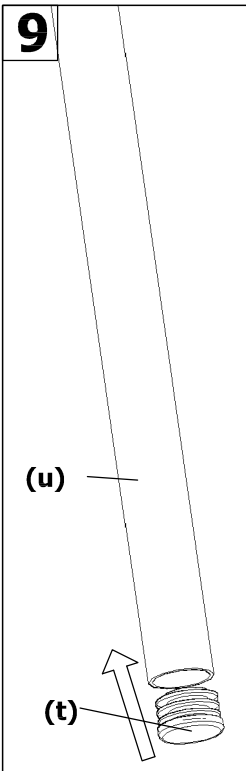


### 8.2b



### 8.2c





# ATTRIUM NOVO typ 1

- errata

